

Nicht abdecken.



Heizkörper nicht bohren, schleifen, sägen etc.



Achtung!

- Heizkörper nicht zuhängen.
- Heizkörperfläche nicht bohren, schleifen, sägen etc.
- das Heizgerät nicht mit Lösungsmitteln oder anderen brennbaren Flüssigkeiten behandeln.
- nicht als Unterwasserheizung, im direkten Spritzbereich oder im Freien verwenden.
- Oberfläche des Heizgeräts oder der Montageplatte nicht ganz oder teilweise bekleben.
- Nicht in explosionsgefährdeten Räumen verwenden.

Beachten Sie die allgemeinen Brandschutzvorschriften für den Betrieb von Heizgeräten!

ZoE GmbH & Co. KG

Straßfeld 12

94209 Regen

Telefon: 0(49)+ 9921-9714090

Telefax: 0(49)+ 9921-9714099

Montageanleitung

Herzlichen Glückwunsch zum Kauf Ihres neuen Infrarot-Heizgerätes. Sie haben mit diesem Infrarot-Heizgerät ein modernes Heizgerät erworben, welches nicht nur formschön ist, sondern infolge eines hohen Wirkungsgrades höchste Energieansprüche befriedigt.

Um Schäden zu vermeiden bitten wir Sie diese Montageanleitung zu studieren und Schritt für Schritt zu befolgen.

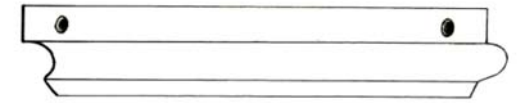
mitgeliefertes Befestigungsmaterial



4x

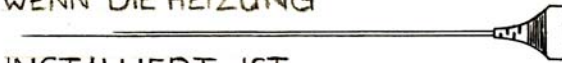


4x

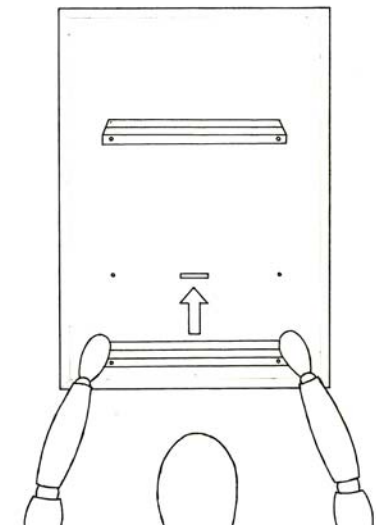
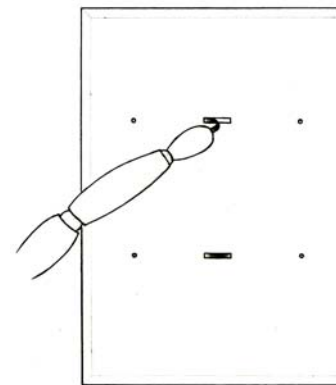


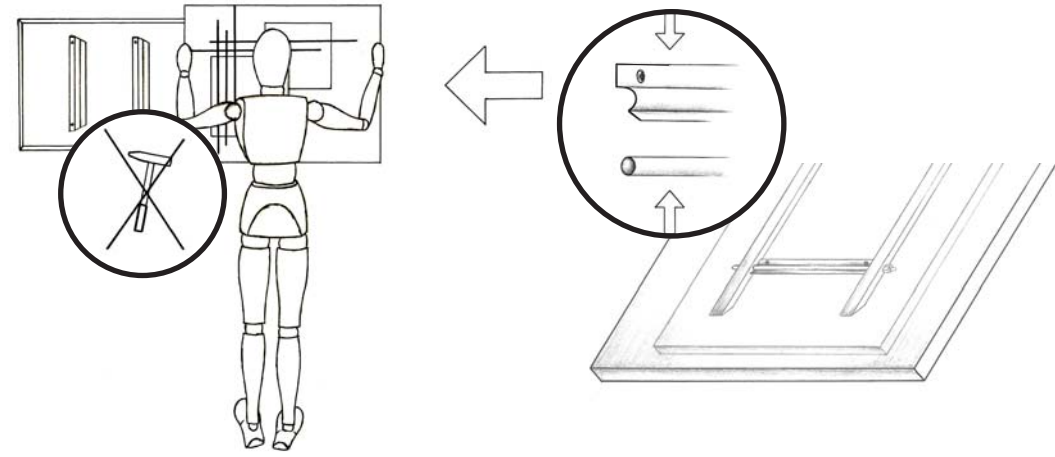
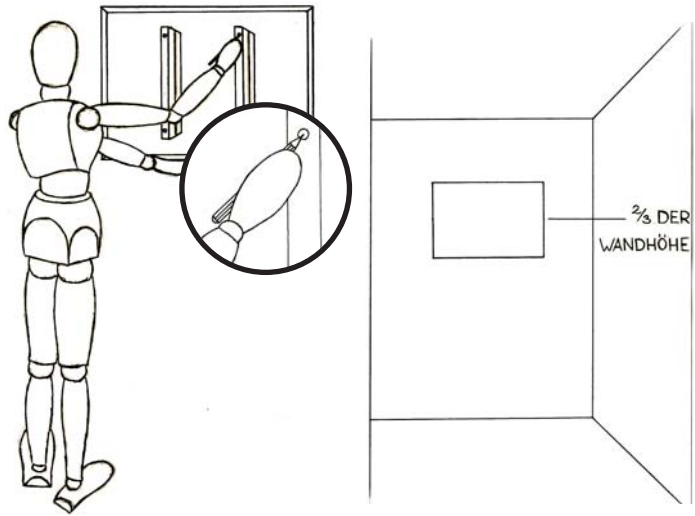
2x

**! STECKER ERST IN DIE STECKDOSE,
WENN DIE HEIZUNG
INSTALLIERT IST.**

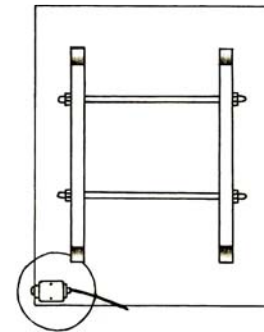
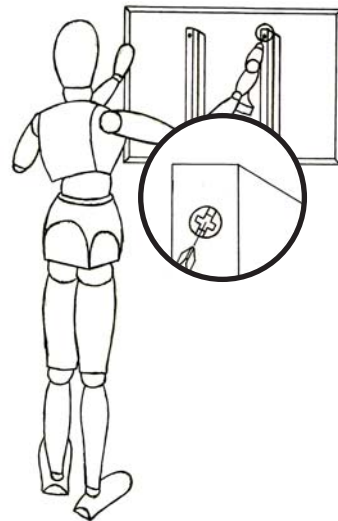
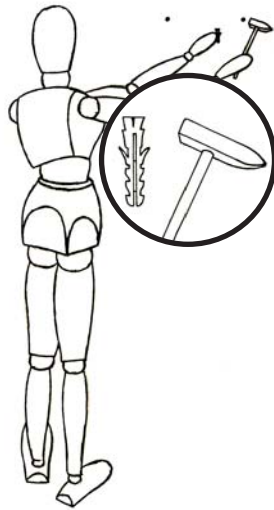
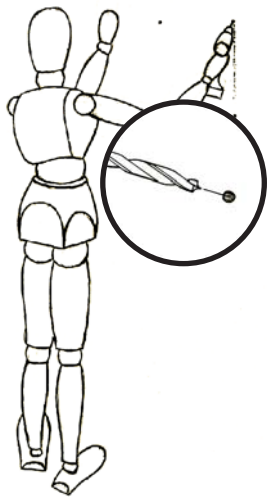


Vorbereiten der mitgelieferten Wärmedämmplatte





HEIZOBJEKT (RÜCKSEITE)



EIN - AUS SCHALTER

